

44 287

Инструкция по быстрому запуску ККТ АТОЛ 91Ф

Изготовитель и правообладатель программного обеспечения
ООО «АТОЛ»

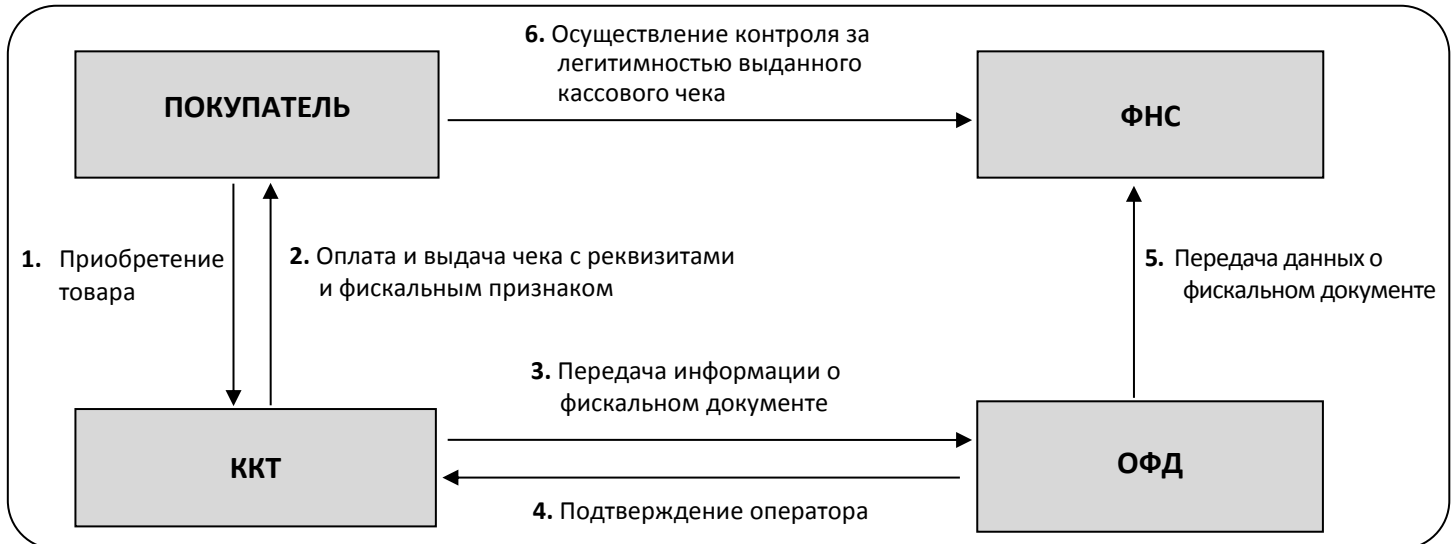
Служба технической поддержки:

Телефон: (495) 730-7420 (многоканальный); URL: <http://www.atol.ru>; E-mail: info@atol.ru

Использование по назначению

ККТ АТОЛ 91Ф соответствует всем требованиям, установленным Федеральным законом № 54-ФЗ «О применении контрольно-кассовой техники (далее – ККТ) при осуществлении наличных денежных расчетов и (или) расчетов с использованием электронных средств платежа» и должна быть внесена в реестр контрольно-кассовой техники. ККТ содержит внутри корпуса фискальный накопитель (далее – ФН), обеспечивает запись фискальных данных в фискальный накопитель, формирование фискальных документов (далее – ФД), передачу ФД в налоговые органы через оператора фискальных данных (далее – ОФД) и печать ФД на бумажных носителях. До начала применения ККТ для осуществления расчетов, ККТ должна быть зарегистрирована в налоговых органах (подробнее изложено в документе «Руководство по эксплуатации»).

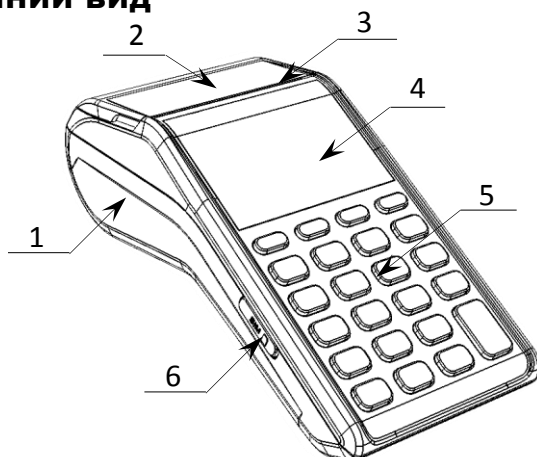
После успешной регистрации ККТ взаимодействие с ФНС через ОФД осуществляется по следующей схеме:



Комплектность

В комплект поставки изделия входит: блок питания 5 В 1 А, аккумулятор, кабель ККТ–ПК микро-USB, рулон термочувствительной бумаги, инструкция по быстрому запуску, комплект упаковки. Фискальный накопитель (далее – ФН) может не входить в комплектацию.

Внешний вид



1. Лоток для чековой ленты.
2. Крышка лотка для чековой ленты.
3. Выход чеков.
4. Дисплей.
5. Клавиатура.
6. Слот для установки сим-карты.

Рисунок 1. Вид спереди/слева

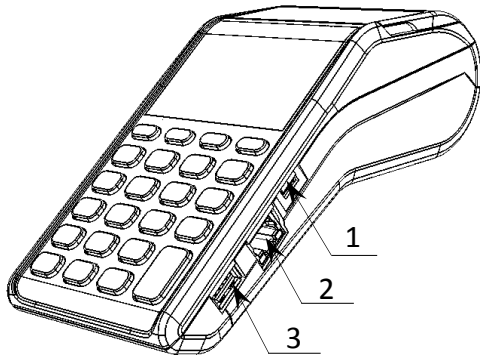


Рисунок 2. Вид спереди/справа

1. Разъем USB микро.
2. Разъем Ethernet.
3. Разъем для подключения сканера штрихкодов.

Основные технические характеристики

- Тип используемой для печати бумаги – термочувствительная бумажная лента, с сохранностью информации не менее 6 месяцев (ширина ленты – 57.5 ± 0.5 мм; внешний диаметр бобины – не более 44 мм; внутренний диаметр бобины – не менее 12 мм).
- Электропитание ККТ:
 - через кабель микро-USB (5 В, 1 А); потребляемая мощность в режиме печати, не более 5 Вт;
 - от аккумулятора с максимальным напряжением 4,2 В.
 Для работы печатающего механизма аккумулятор должен быть заряжен не менее, чем на 10%.
- Порты для подключения периферийных устройств и интерфейсы обмена:
 - порт для подключения терминала или персонального компьютера (интерфейс микро-USB);
 - порт для подключения к локальной сети Ethernet;
 - порт для подключения устройства ввода (сканера штрихкодов) (интерфейс USB);
 - беспроводные интерфейсы GSM (2G), Wi-Fi, Bluetooth.

Работа с ККТ допускается при:

- температуре окружающей среды от $-10\text{ }^{\circ}\text{C}$ (возможно снижение времени автономной работы и качества печати) до $+45\text{ }^{\circ}\text{C}$;
- относительной влажности до 85% при температуре $+35\text{ }^{\circ}\text{C}$;
- атмосферном давлении от 84 до 107 кПа (от 631 до 805 мм рт. ст.).

Пароли доступа

Доступ к работе с изделием в каждом из режимов, кроме режима Выбора, защищен паролем (всего в изделии имеется 30 паролей):

- 28 паролей кассиров (значения паролей по умолчанию: Кассир1 – «1», Кассир2 – «2», ... , Кассир28 – «28»);
- пароль администратора (по умолчанию: «29»)
- пароль системного администратора (по умолчанию: «30»).

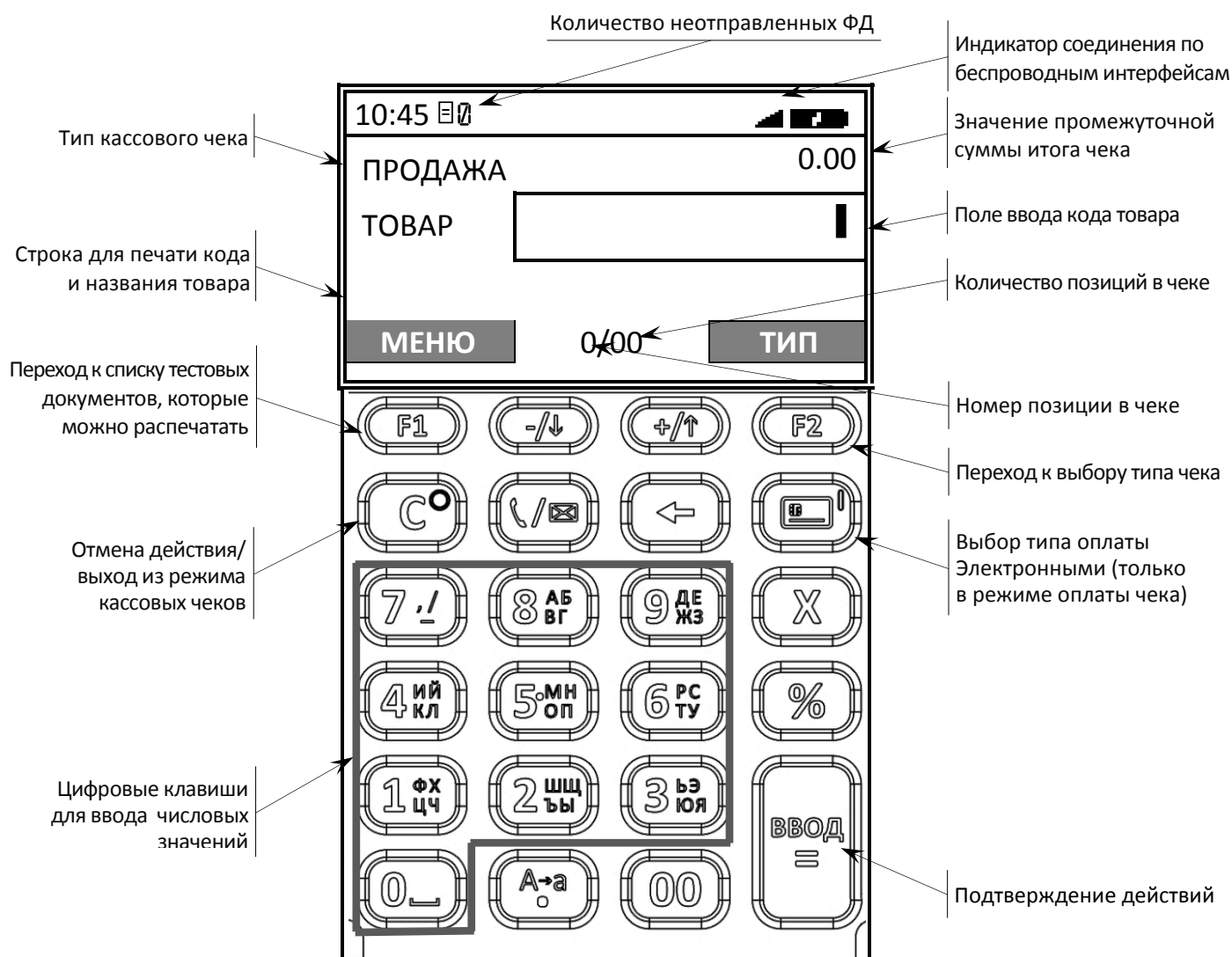
Права доступа к режимам ККТ устанавливаются для каждого оператора в Таблице 3. «Пользователи и пароли». По умолчанию операторы имеют доступ к следующим режимам:

№	Пароль	Режим ¹						
		1		2	3	4	5	6
		1.1	1.2					
1.	Кассир 1 .. Кассир 28	+						
2.	Администратор	+	+	+	+			
3.	Системный администратор	+	+	+	+	+	+	+

¹ – **1** – режим оформления кассовых чеков (**1.1** – оформление кассовых чеков продажи, покупки, возврата продажи, возврата покупки; **1.2** – оформление кассовых чеков продажи, покупки, возврата продажи, возврата покупки, чеков коррекции продажи и покупки), **2** – режим кассовых отчетов, **3** – режим отчетов о закрытии смены, **4** – режим программирования, **5** – режим ввода заводского номера, **6** – режим доступа к ФН.

Индикация дисплея и функции клавиш

Чтобы включить изделие, нужно нажать и удерживать две секунды клавишу включения (зеленую), чтобы выключить изделие нужно нажать и удерживать в течение пяти секунд клавишу [C]. При включении ККТ на дисплее сначала будет выведена заставка (отобразиться название производителя АТОЛ), после этого ККТ автоматически перейдет в режим оформления кассовых чеков продажи.



Подробное описание индикация дисплея и функции клавиш изложено в документе «Руководство по эксплуатации» (представлено на сайте компании АТОЛ atol.ru).

Клавиши ввода

С помощью клавиатуры возможно осуществлять алфавитно-цифровой ввод. Для изменения раскладки клавиатуры (русская/английская) необходимо нажать и удерживать 2-3 секунды клавишу [0]. Для изменения размера шрифта – нажать и удерживать 2-3 секунды клавишу [A-a].

В таблице ниже приведены возможные варианты букв и символов.

Цифровая клавиша	Буква русского алфавита	Буква латинского алфавита
1	Ф, Х, Ц, Ч	P, Q, R, S
2	Ш, Щ, Ъ, Ы	T, V, U
3	Ь, Э, Ю, Я	W, X, Y, Z
4	И, Й, К, Л	G, H, I
5	М, Н, О, П	J, K, L
6	Р, С, Т, У	M, N, O
7	«,», «/», «_»	«,», «/», «@», «х», «#»
8	А, Б, В, Г	A, B, C
9	Д, Е, Ж, З	D, E, F

Подготовка к работе

Перед началом работы необходимо выполнить следующее (подробное описание изложено в документе «Руководство по эксплуатации»):

1. Установить аккумулятор

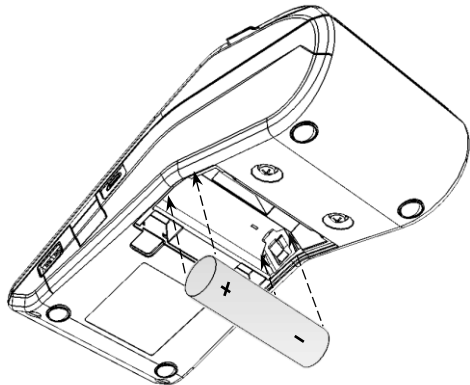


Рисунок 3. Установка аккумулятора

1. Открыть крышку отсека в нижней части корпуса.
2. Установить аккумулятор в корпус ККТ, соблюдая его полярность.
3. Установить крышку отсека.

2. Установить чековую ленту

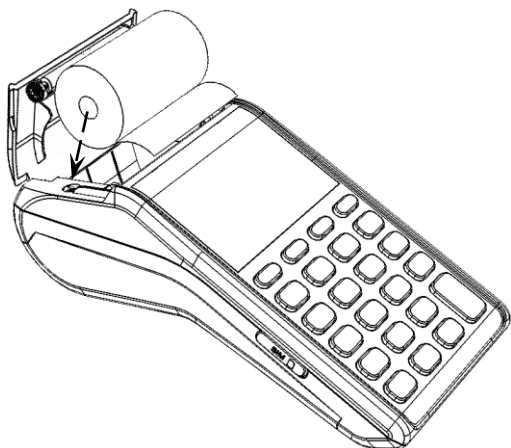


Рисунок 4. Установка ЧЛ

1. Открыть крышку за внешние боковые выступы.
2. Установить в лоток для ЧЛ рулон чековой ленты, как показано на рисунке 4. Термочувствительный слой с внешней стороны ЧЛ!

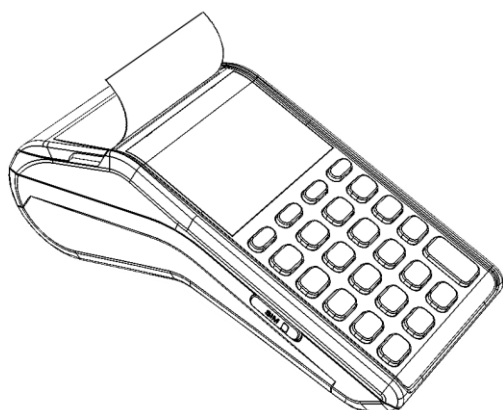


Рисунок 5. Закрытие крышки изделия

3. Закрыть крышку лотка для ЧЛ так, чтобы свободный конец ленты попал в прорезь между крышкой и верхней частью корпуса изделия.

3. Установить в слот сим-карту

Для обмена с оператором фискальных данных (далее – ОФД) через GSM-модем нужно в ККТ установить сим-карту, которая приобретается отдельно. Место установки сим-карты показано на рисунке 1.

4. Установить ФН

Установку фискального накопителя следует выполнять при выключенной ККТ.

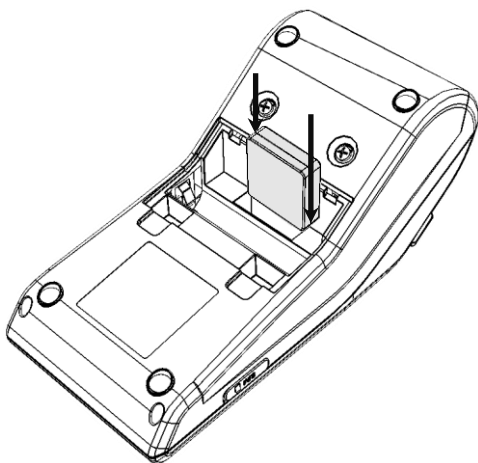


Рисунок 6. Установка ФН
(направление приложения усилий)

1. Открыть крышку отсека в нижней части корпуса.
2. Установить ФН в корпус ККТ.
3. Установить крышку отсека.

5. Настроить обмен с ОФД



Для обмена данными с ОФД требуется прямое подключения к серверу ОФД!



Перед настройкой соединения с ОФД необходимо на ПК сохранить Утилиту «Редактор таблиц» и утилиту EoU (для обмена по интерфейсу EthernetOverUsb). ПО представлено на сайте компании АТОЛ.

Для обмена данными с ОФД в ККТ требуется ввести параметры ОФД и настроить интерфейс обмена с ОФД, для этого нужно выполнить следующее:

1. Подключить ККТ к ПК, если она не была подключена. Включить ККТ (нажать и удерживать две секунды зеленую клавишу включения).
2. В списке операторов указать «Системный администратор», ввести пароль системного администратора (по умолчанию «30»).
3. Запустить Утилиту редактирования таблиц (подробно изложено в документе «Руководство по эксплуатации»).
4. Запрограммировать параметры сервера ОФД: **Адрес ОФД, Порт, DNS ОФД** (информация предоставляется ОФД).
5. В случае использования проводных интерфейсов необходимо выполнить действия по настройке **EthernetOverUSB** или **EthernetOverTransport**, или **Ethernet** согласно описанию в документе «Диагностика соединения с ОФД» (документ представлен на сайте компании «АТОЛ»).

В случае использования беспроводного интерфейса (GSM или WiFi) на вкладке «Настройки GSM/WiFi» Утилиты редактирования нужно запрограммировать соответствующие ему параметры (подробнее описано в разделе «Настройка беспроводных интерфейсов GSM/WiFi с помощью утилиты «Редактор таблиц»»):

- Для **GSM** запрограммировать параметры **Конфигурационная строка, Имя пользователя, Пароль** (информация предоставляется оператором сотовой связи);
- Для **WiFi** запрограммировать параметры **Режим WiFi, Станция, Имя точки доступа для работы по WiFi, Пароль точки доступа, Номер канала WiFi** и **Тип шифрования** (информация предоставляется оператором сотовой связи);

6. Закрыть Утилиту редактирования.
7. В ККТ указать интерфейс обмена с ОФД, для этого необходимо в основном меню выбрать пункт **6. НАСТРОЙКИ** с помощью клавиши [ВВОД/=], затем пункт **ИНТЕРФЕЙСЫ** и пункт **3. КАНАЛ ОФД**. В открывшемся меню выбрать интерфейс и подтвердить нажатием клавиши [ВВОД/=].



В случае использования интерфейса EthernetOverUSB для обмена с ОФД нужно предварительно запустить Утилиту EoU. Подробнее об Утилите изложено в документе «Диагностика ОФД», который представлен на сайте компании АТОЛ.

8. Для перехода к основному меню ККТ трижды нажать на клавишу [C]. ККТ перейдет в режим выбора.
9. Перезагрузить ККТ.

10. Провести диагностику соединения с ОФД таблиц (подробно изложено в документе «Руководство по эксплуатации»).

Настройка канала обмена с ОФД

На данной вкладке утилиты производится настройка параметров для обмена данными с оператором фискальных данных. В ячейках таблицы нужно ввести Адрес ОФД, Порт, DNS ОФД, Канал обмена с ОФД и Адрес сайта ФНС (подробнее изложено в документе «Руководство по эксплуатации»).

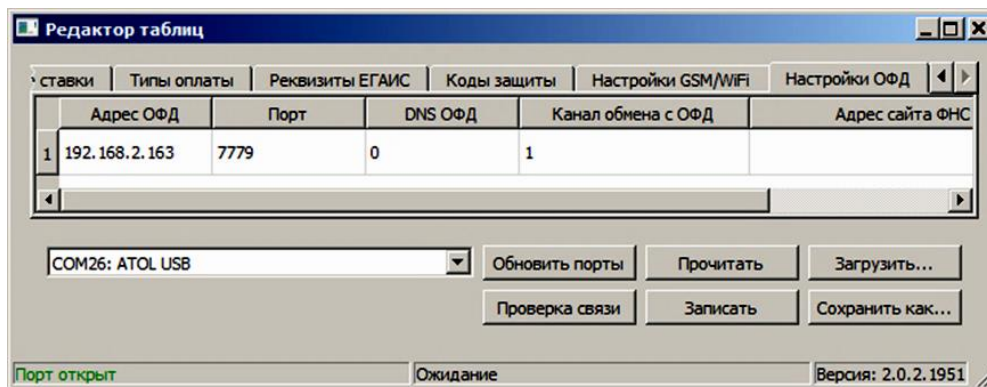


Рисунок 7. Вкладка «Настройки ОФД»

Параметр **Канал обмена с ОФД** может принимать значения: 1 – EthernetOverUsb; 2 – Ethernet; 3 – WiFi; 4 – GSM модем; 5 – EthernetOverTransport (при работе по интерфейсу Bluetooth). Для работы по беспроводным интерфейсам GSM или WiFi необходимо выполнить дополнительные настройки с помощью утилиты «Редактор таблиц» или основного меню ККТ.

Настройка беспроводных интерфейсов GSM/WiFi с помощью утилиты «Редактор таблиц»

Посредством утилиты «Редактор таблиц» (подробное описание по настройке утилиты представлено в документе «Руководстве по эксплуатации») производится настройка беспроводных интерфейсов для обмена с оператором фискальных данных. Для работы по GSM или WiFi в ККТ должен быть запрограммирован соответствующий интерфейс (подробнее изложено в документе «Руководство по эксплуатации»). Программирование выполняется на вкладке «Настройки GSM/WiFi». В ячейки таблицы нужно ввести:

- **При работе по GSM** ввести Конфигурационную строку, Имя пользователя и Пароль.
- **При работе по WiFi** ввести режим WiFi (1 – станция, 2 – точка доступа), Имя точки доступа, Пароль доступа к точке доступа и Номер канала WiFi (для режима Точка доступа).

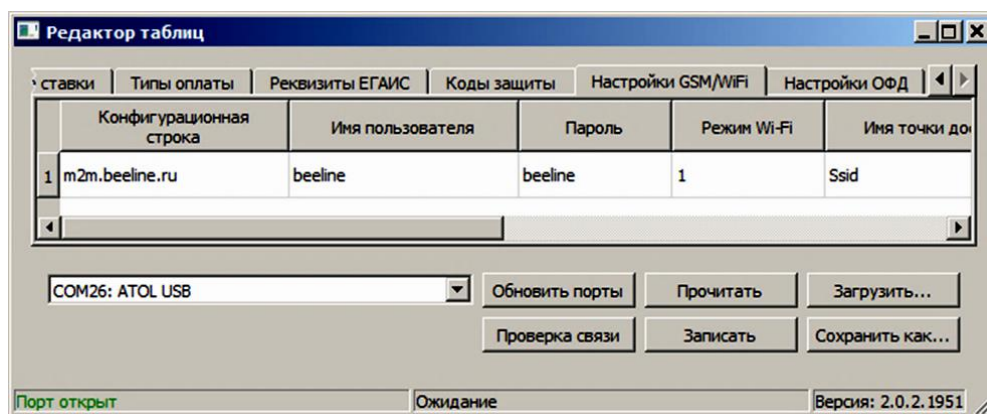


Рисунок 8. Вкладка «Настройки GSM/WiFi» (указаны значения по умолчанию)



Запрограммировать настройки беспроводного интерфейса GSM возможно только через утилиту «Редактор таблиц».

Настройка беспроводного интерфейса WiFi с помощью меню ККТ

1. На планшете/телефоне включить точку доступа.
2. В ККТ ввести пароль системного администратора (по умолчанию «30»)
3. Перейти к меню **НАСТРОЙКИ**, выбрать пункт **ИНТЕРФЕЙСЫ** и подтвердить выбор нажатием на клавишу **[Ввод/=]** (подробнее о режиме программирования и изложено в документе «Руководство по эксплуатации»). На дисплее отобразится меню **ИНТЕРФЕЙС**.
4. В меню **ИНТЕРФЕЙС** выбрать пункт **КАНАЛ ОФД**, на дисплее ККТ отобразится список возможных интерфейсов.
5. Выбрать **WI-FI STATION** и нажать на клавишу **[Ввод/=]**.
6. Ввести название и пароль точки доступа с помощью клавиатуры, заполнив поля **SSID** и **PASSWORD**, подтвердить данные нажатием на клавишу **[Ввод/=]**.
7. Перезагрузить изделие. При включении изделие подключится к указанной точке доступа. В случае если наименование сети Wi-Fi и пароль введены верно, то ККТ распечатает сообщение об удачном подключении к сети Wi-Fi, свой IP-адрес, например:

IP АДРЕС: 192.168.43.178

8. Для настройки связи с ККТ необходимо указать порт TCP/IP (клиент) и IP-адрес, распечатанный ККТ на предыдущем шаге.

Работа в ЛК

Перед началом работы необходимо зарегистрировать ККТ через ЛК. Для регистрации необходимо:

1. Перейти на сайт ЛК lk.atol.ru.
2. Ввести номер телефона (логин), e-mail, пароль, подтвердить пароля повторным вводом и нажать кнопку **Зарегистрироваться**.
3. В открывшемся окне добавить ККТ, для этого необходимо ввести:
 - название компании;
 - название магазина;
 - код активации ККТ.



Для того чтобы получить код активации, необходимо нажать и удерживать кнопку «%» на ККТ, после этого на чеке распечатается код.

Загрузка Базы товаров в ККТ возможна через личный кабинет или через утилиту «Редактор таблиц» (подробное описание загрузки Базы товаров изложено в документе «Руководство по эксплуатации»).

Гарантийные обязательства, условия хранения, транспортировка

1. Изготовитель гарантирует работоспособность ККТ в течение 12 месяцев со дня ввода в эксплуатацию при соблюдении пользователем условий эксплуатации, транспортирования и хранения. Гарантийный срок исчисляется с даты первой постановки ККТ на учет в ФНС (при наличии у производителя таких сведений) или с момента отгрузки со склада Изготовителя. Гарантийные обязательства не распространяются на термопечатающий механизм (ТПМ), внешний блок питания, аккумулятор, соединительные кабели, печатную документацию и упаковку ККТ (подробнее гарантийные обязательства представлены на сайте <http://www.atol.ru>).
2. В целях постоянного совершенствования и улучшения качества ККТ передает, а Изготовитель собирает и обрабатывает данные телеметрии изделия. Данные телеметрии не содержат коммерческой тайны, либо других сведений, в той или иной мере влияющих на коммерческую деятельности пользователя. Пользователь ККТ соглашается на передачу и обработку таких

данных Изготовителю в автоматическом режиме посредством доступных Пользователю телекоммуникационных каналов связи путем ввода ККТ в эксплуатацию.

3. Гарантийный срок хранения ККТ – 6 месяцев со дня изготовления.
4. Пользователь лишается права на гарантийное обслуживание при:
 - нарушении правил транспортировки, хранения и эксплуатации;
 - наличии механических повреждений наружных деталей;
 - нарушении марок-пломб.
5. ККТ следует хранить в заводской упаковке на стеллажах в отапливаемых помещениях при температуре воздуха от +5°C до +45°C, относительной влажности воздуха не более 85% при температуре 35°C. Содержание в воздухе пыли, масла и агрессивных примесей не должно превышать норм, установленных для складских и производственных помещений.
6. Транспортировка ККТ должна производиться в транспортной упаковке изготовителя в закрытых транспортных средствах при температуре от +5°C до +45°C, относительной влажности не выше 90% при температуре 35°C и атмосферном давлении от 84 до 107 кПа (от 630 до 805 мм рт.ст.).
7. Гарантийные обязательства не распространяются на ФН. Гарантийные обязательства по обслуживанию ФН распространяются непосредственно на поставщика ФН и осуществляются согласно паспорту ФН. В случае, если в корпусе ККТ отсутствует отсек для ФН и он установлен во внутренней части опломбированного корпуса, то замена ФН производится только в условиях АСЦ за счет пользователя.